



Germania

MONTAGE- UND BEDIENANLEITUNG

Jalousie „fit in“

Vielen Dank, dass Sie sich für ein Qualitätsprodukt der Firma Germania entschieden haben.

Germania Produkte werden auf Basis hoher Qualitätsstandards entwickelt und in Deutschland produziert, der Fertigungsprozess unterliegt im Hinblick auf die verwendeten Materialien und deren Verarbeitung einer stetigen, strengen Kontrolle, sodass Sie eigentlich keinen Grund zur Beanstandung haben sollten.



Sollten Sie Fragen zu Ihrem Germania Produkt haben, wenden Sie sich bitte an Ihren Germania Fachhändler.

Für eine einwandfreie Funktion ist eine richtige Montage gemäß dieser Montageanleitung erforderlich. Wir übernehmen keine Gewähr für Montage- und Bedienungsfehler.



HALLO SONNE!

HINWEIS

Für die Montage einen Schraubendreher Größe PZ 2 verwenden.

Keinen Akkuschauber nutzen!

Ausschließlich die mitgelieferten Schrauben verwenden!

1 MONTAGE DER KOPFSCHIENE

Die Kopfschiene der Jalousie ganz nach oben, mittig in den Glasfalz setzen (Abb. 1a).

Die bestmögliche Verschraubung wählen. Auf dem Fensterflügel (Abb. 1b) oder auf der Glasleiste (Empfehlung bei Kunststofffenstern) (Abb. 1c). Zwei Schrauben pro Träger verwenden.

Den Blendenhalter mittig mit einer Schraube befestigen.

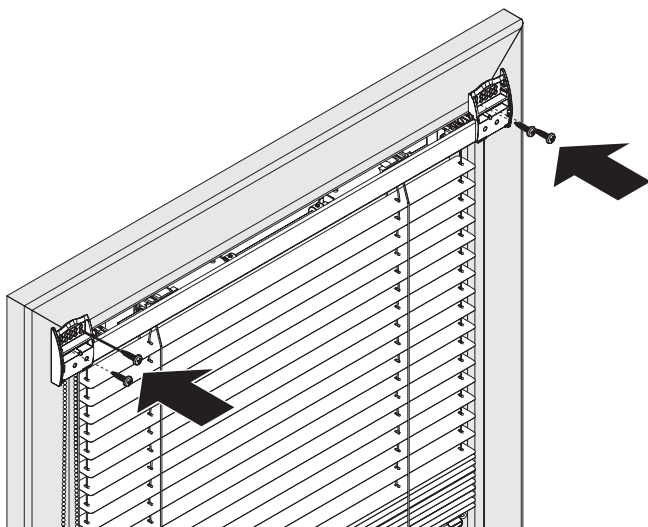


Abb. 1a

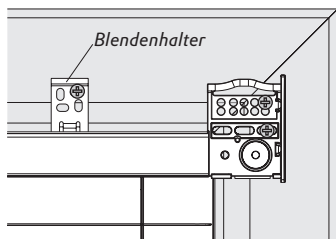


Abb. 1b

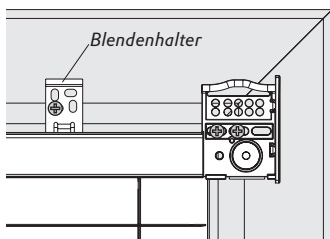


Abb. 1c



2 MONTAGE SEITENFÜHRUNG

Die Jalousie fast ganz nach unten lassen (Abb. 2a). Die Position für die Schraube anzeichnen. 8 mm von der Außenkante der Jalousie und 5 mm von der Lamellenmitte zurück versetzt (Abb. 2b).

Spannschuh festschrauben (Abb. 2c). Arretierring auf den Spanndraht schieben, bis er direkt oberhalb des Spannschuhs sitzt. Die Madenschraube fest anziehen, damit der Spanndraht nicht verrutscht. (Abb. 2d).

Überschüssiges Ende vom Spanndraht abschneiden. Arretierring von vorn in den Spannschuh einsetzen (Abb. 2e).

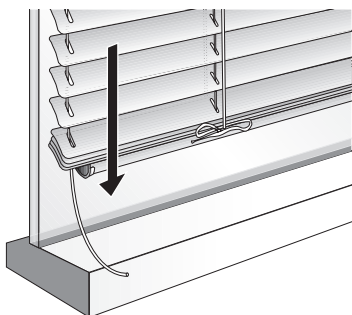


Abb. 2a

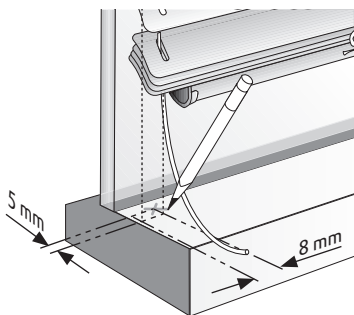


Abb. 2b

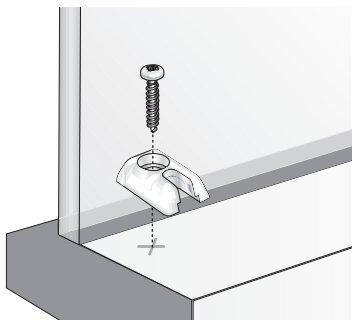


Abb. 2c

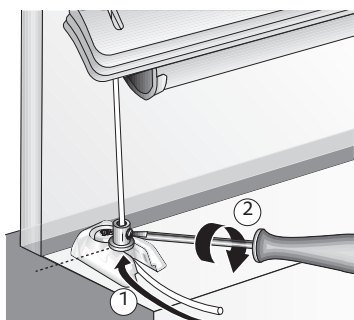


Abb. 2d

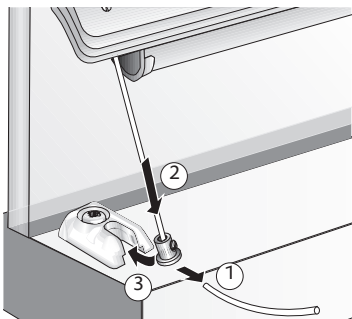


Abb. 2e

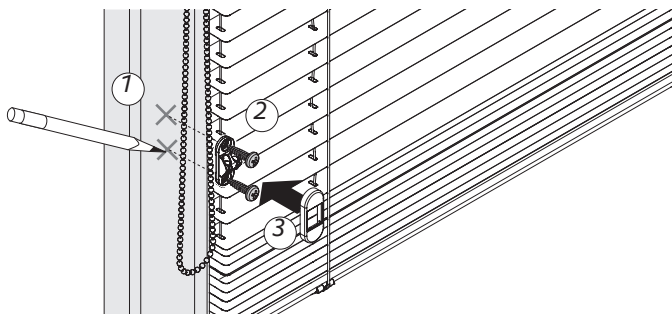
Auf der anderen Seite genauso verfahren.



3 KETTENHALTER MONTIEREN

Die Bedienungskette gerade nach unten hängen lassen, die gewünschte Höhe der Löcher für den Kettenhalter markieren.

Kettenhalter am Fensterprofil befestigen und die Abdeckkappe auf den Kettenhalter drücken.



4 BLENDE BEFESTIGEN

Die Blende erst oben auf die Träger setzen, dann unten auf die Träger drücken, bis sie einrastet.

